



1. Sécurité



Montage et installation à confier uniquement à un électricien, une personne ayant une formation technique qualifiée, des compétences et de l'expérience pour pouvoir connaître les dangers électriques et les éviter.



Couper la tension réseau avant le montage/démontage et assurer la déconnexion.



Lire entièrement et respecter la notice d'utilisation avant la mise en service et l'utilisation du produit.

- L'appareil correspond au type 1 BSTU selon la norme CEI/EN 60730-2-7
- L'autonomie (6 ans) se réduit en cas de branchement de Bluetooth OBELISK top3 (en fonctionnement sur piles)

2. Usage conforme

- Horloge numérique programmable avec programme hebdomadaire et 3 programmes spéciaux
- Interface pour Bluetooth OBELISK top3
- Programmation par appli possible
- L'horloge est conçue pour la commutation manuelle et programmée de l'éclairage, du ventilateur, etc.
- Utilisation uniquement dans des locaux fermés et secs
- L'horloge est destinée au montage mural (encastré) approprié dans un programme d'interrupteur à l'intérieur

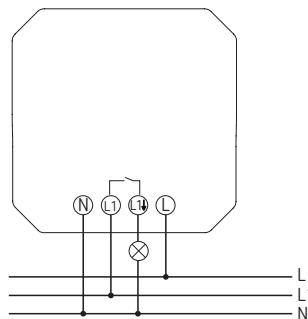
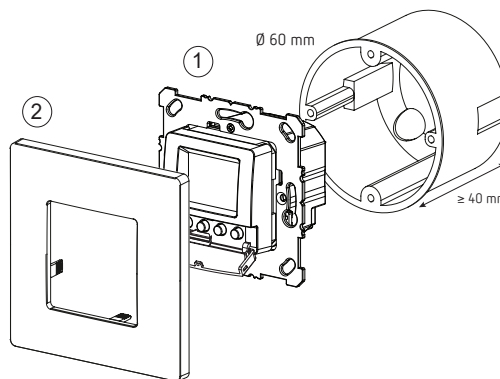
3. Montage et raccordement

Montage encastré

① Avec un boîtier de montage encastré standard (voir illustration).

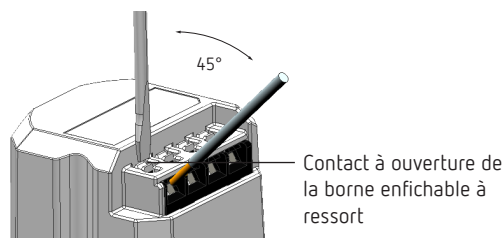
① Respecter la hauteur de montage recommandée de 0,8 m – 1,2 m !

- Couper la tension.
- Raccorder l'horloge conformément au schéma de connexion.
- Visser l'horloge dans le boîtier encastré ①.
- Placer le cadre de recouvrement sur l'horloge ②.



⚠ Sécuriser l'appareil avec un disjoncteur différentiel de type B ou C (EN 60898-1) de 10 A max., installé en amont.

Raccordement du câble



- Isoler le câble sur 8 mm (max. 9).
- Insérer le câble à 45° dans la borne enfichable ouverte DuoFix.

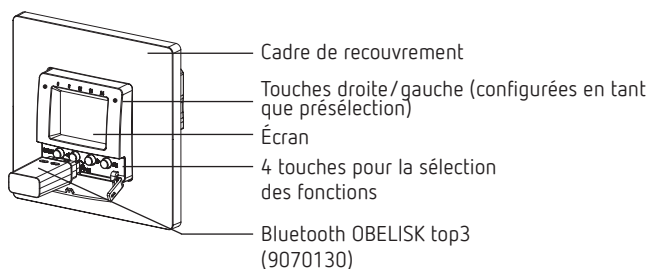
① 2 câbles possibles par position de borne.

- Pour ouvrir la borne enfichable DuoFix, pousser le tournevis vers le bas.

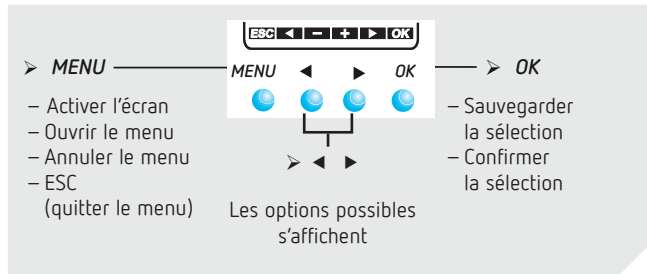
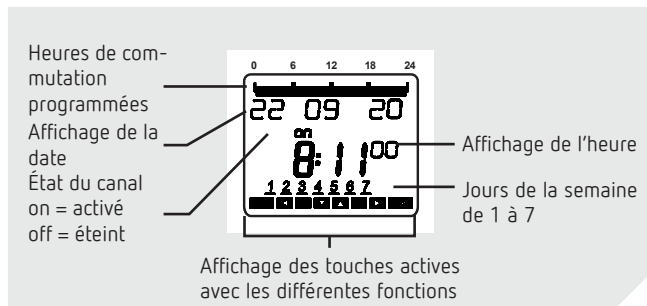
Retrait du câble

- Pousser le contact à ouverture des bornes à ressort vers le bas à l'aide d'un tournevis.

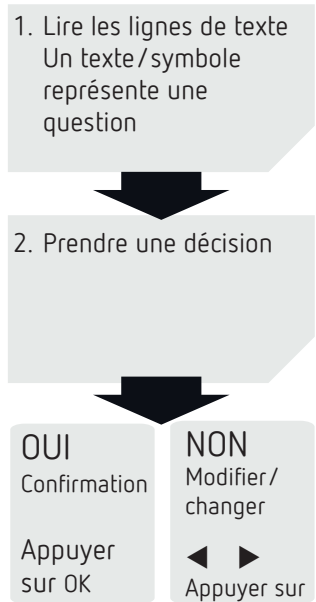
4. Description de l'appareil



Écran & touches



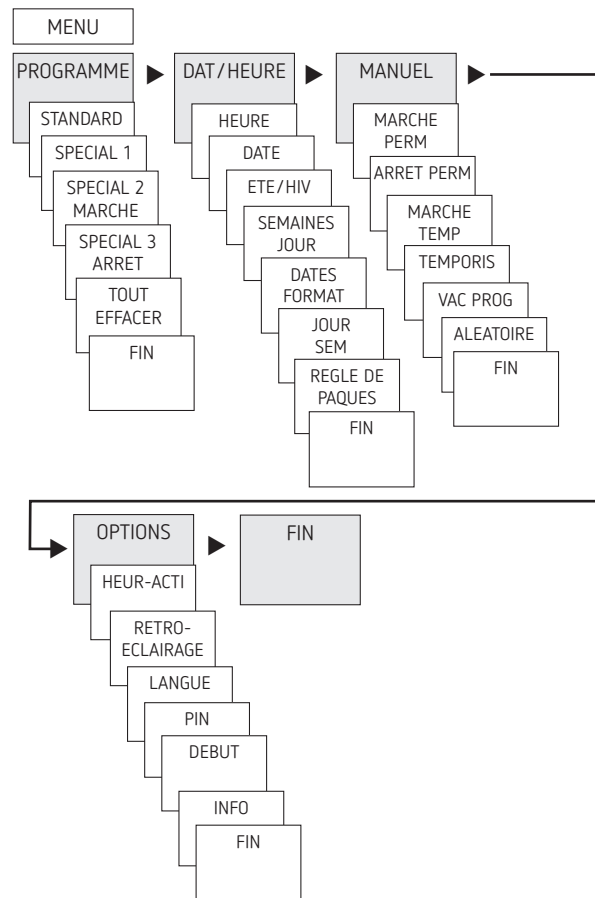
Principe de fonctionnement



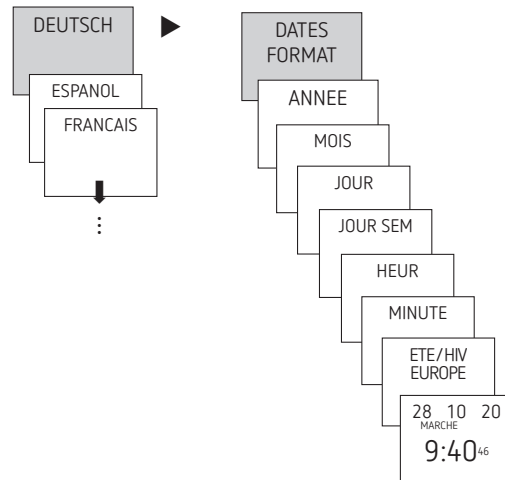
Fonctions des touches droite/gauche

Les touches droite et gauche permettent par exemple d'allumer et d'éteindre la lumière ou de commander un ventilateur, etc. ; une pression sur les touches droite/gauche modifie l'état de relais correspondant et la commutation suivante est de nouveau exécutée par le programme.

Aperçu du guidage par menu



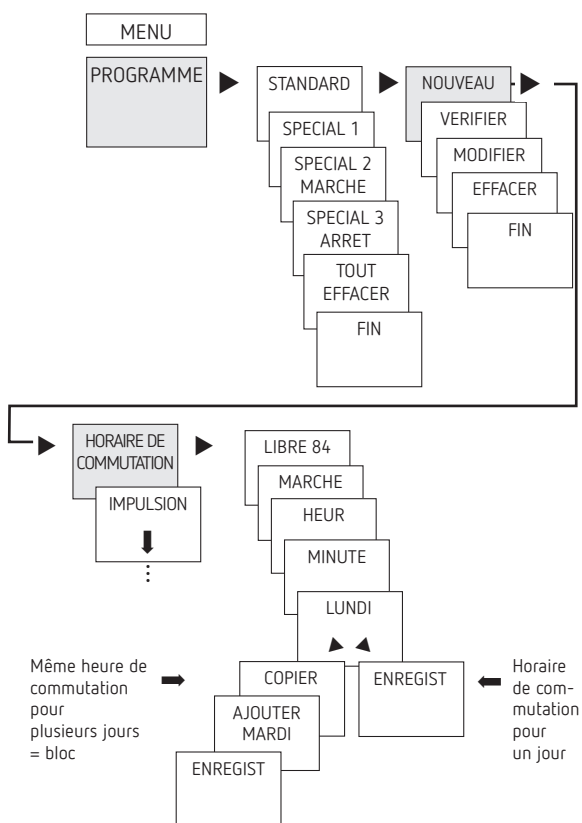
Première mise en service



- Régler la langue, la date, ainsi que l'heure d'été/d'hiver (ETE/HIV).
- Appuyer sur une touche quelconque et suivre les instructions affichées à l'écran (voir figure).

5. Réglages et fonctions

Programmation de l'horaire de commutation



① Un horaire de commutation se compose toujours d'une heure de mise en MARCHE et d'une heure de mise à l'ARRET.

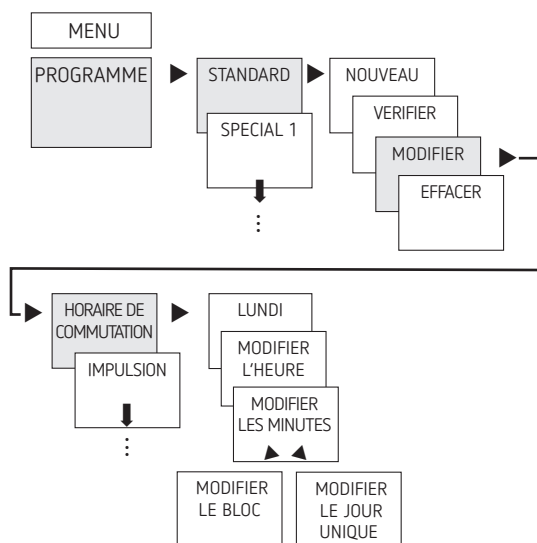
① 84 emplacements de mémoire libres sont disponibles.

Exemple : allumer l'éclairage d'un hall des sports du lundi au vendredi, de 7:30 à 12:00

- Appuyer sur MENU.
- Sélectionner PROGRAMME, confirmer avec OK.
- Sélectionner STANDARD, confirmer avec OK.
- Sélectionner NOUVEAU, confirmer avec OK.
- Sélectionner HORAIRE DE COMMUTATION, confirmer avec OK.
- Sélectionner MARCHE (pour heure d'activation) ou ARRÊT (pour heure de désactivation), confirmer avec OK.
- Régler la durée d'activation (Lu-Ve, 7:30), confirmer avec OK.
- Sélectionner COPIER, confirmer avec OK.
- AJOUTER MARDI apparaît, confirmer avec OK et confirmer également Me, Je et Ve avec OK.
- Continuer avec ► jusqu'à ce que ENREGIST apparaisse.
- Confirmer avec OK.

Répéter toutes les étapes pour l'horaire de désactivation, mais sélectionner à la place de MARCHE ► ARRÊT et pour les heures et les minutes, saisir 12:00.

Modification de l'horaire de commutation

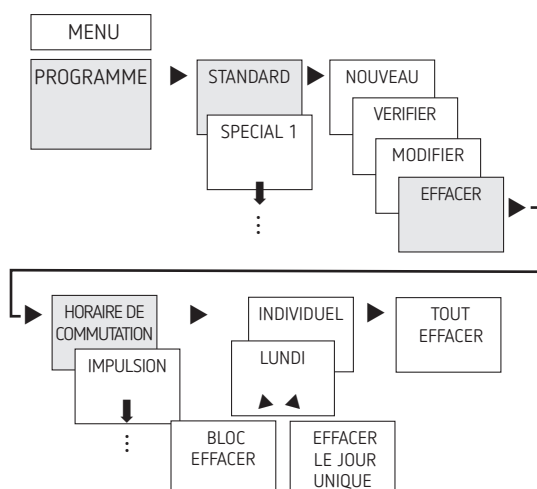


① Il est possible de modifier un bloc, c'est-à-dire un horaire de commutation copié sur plusieurs jours (par ex. Lu-Ve), ou un seul horaire de commutation.

Modification de certains horaires de commutation

- Appuyer sur MENU.
- Sélectionner PROGRAMME, confirmer avec OK.
- Sélectionner STANDARD, confirmer avec OK.
- Sélectionner MODIFIER, confirmer avec OK.
- Sélectionner HORAIRE DE COMMUTATION, confirmer avec OK.
- Sélectionner le jour, confirmer avec OK.
- MODIFIER L'HEURE, modifier les heures et les minutes avec les touches + ou - et confirmer avec OK.
- Pour modifier plusieurs horaires de commutation, sélectionner MODIFIER LE BLOC, confirmer avec OK.

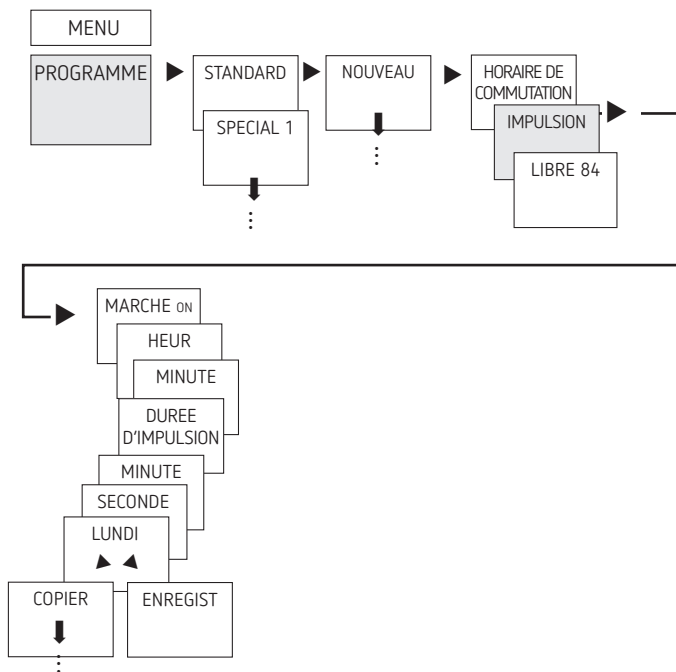
Suppression de l'horaire de commutation



① Il est possible d'effacer un bloc, c'est-à-dire un horaire de commutation copié sur plusieurs jours (par ex. Lu-Ve), ou un seul horaire de commutation.

- Appuyer sur MENU.
- Sélectionner PROGRAMME, confirmer avec OK.
- Sélectionner STANDARD, confirmer avec OK.
- Sélectionner EFFACER, confirmer avec OK.
- Sélectionner HORAIRE DE COMMUTATION, confirmer avec OK.
- INDIVIDUEL s'affiche (avec ► TOUT EFFACER), confirmer avec OK.
- LUNDI apparaît, confirmer avec OK.
- Sélectionner EFFACER LE BLOC, confirmer avec OK.
- Avec ► EFFACER LUNDI, etc., il est possible de supprimer des jours uniques.

Programmation de l'impulsion



Exemple : activer les indicatifs de pause le lundi 8:05 pendant 5 s

- Appuyer sur MENU.
- Sélectionner PROGRAMME, confirmer avec OK.
- Sélectionner STANDARD, confirmer avec OK.
- Sélectionner NOUVEAU, confirmer avec OK.
- À l'aide de ►, sélectionner IMPULSION, confirmer avec OK.
- Sélectionner MARCHÉ, confirmer avec OK.
- À l'aide des touches + ou -, saisir les heures, les minutes et les secondes (8:05) et confirmer avec OK.
- À l'aide des touches + ou -, saisir la durée de l'impulsion en minutes et en secondes (5 s) et confirmer avec OK. LUNDI apparaît.
- Sélectionner le jour, confirmer avec OK.
- Sélectionner COPIER ou ENREGIST.
- Pour mémoriser, appuyer sur ►, confirmer avec OK.
- Appuyer sur OK pour copier.

Programmation du cycle

Outre les heures de mise en marche et d'arrêt (heures de commutation) et les impulsions brèves (impulsion), les durées de cycle (cycle) peuvent également être programmées. La durée d'impulsion (+ pause d'impulsion) est limitée jusqu'à 17 h, 59 min, 59 s.

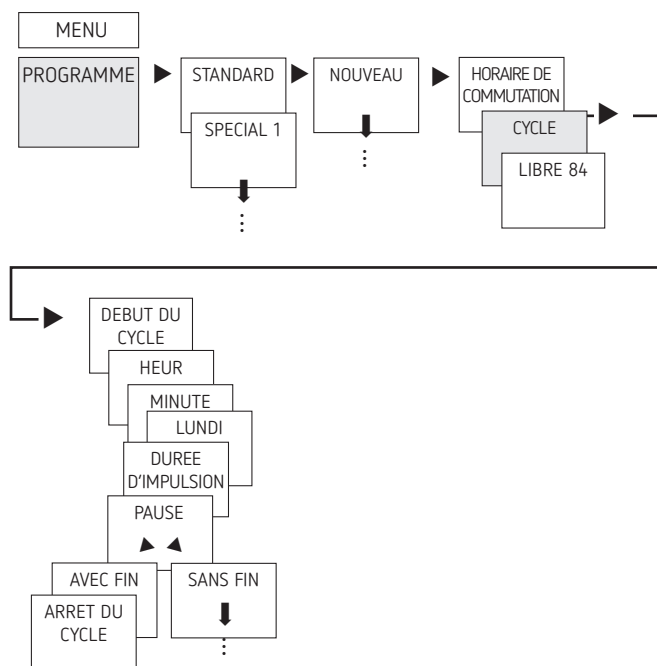
- ⓘ Les durées de cycle sont les fonctions temporelles répétées par cycle telles que les commandes de ventilation, les chasses d'eau d'urinoirs, etc.

Exemple : activer la chasse d'eau, lundi, de 8:00 à 20:30, toutes les 15 minutes pendant 20 s (8:00:00–8:00:20 marche ; 8:15:00–8:15:20 marche ; 8:30:00–8:30:20 marche, etc.)

Programmation du cycle :

- Début du cycle : lundi 8:00
- Durée d'impulsion : 20 s
- Durée de pause (pause) : 14 min et 40 s
- Fin du cycle : lundi 20:30

- ⓘ Tenir compte du nombre maximal de cycles de commutation électriques lors de l'utilisation de la fonction de cycle.



- Appuyer sur MENU.
- Sélectionner PROGRAMME, confirmer avec OK.
- Sélectionner STANDARD, confirmer avec OK.
- Sélectionner NOUVEAU, confirmer avec OK.
- À l'aide de ►, sélectionner CYCLE, confirmer avec OK.
- DEBUT DU CYCLE apparaît, confirmer avec OK.
- À l'aide des touches + ou -, saisir les heures, les minutes et le jour (8:00 lundi) et confirmer avec OK.
- Saisir la DUREE D'IMPULSION (20 s), confirmer avec OK.
- Saisir la durée de pause PAUSE (14 min et 40 s), confirmer avec OK.
- Sélectionner AVEC FIN, confirmer avec OK.
- ARRET DU CYCLE apparaît, confirmer avec OK.
- Saisir les heures de fin du cycle (20:30) et confirmer avec OK.

Réglage de programmes spéciaux

Il est possible de programmer deux paires d'interrupteurs marche/arrêt indépendantes du jour de la semaine, qui sont actives pour les plages de date réglées.

① Avec les appareils à deux canaux, les programmes spéciaux peuvent être réglés séparément et différemment.

Programme spécial 1

Régler individuellement 2 heures d'activation et de désactivation selon les plages de date.

- Date fixe
- Date fixe chaque année
- Règle libre
- Série de jours fériés (uniquement sur l'application ou OBELISK)

Programme spécial 2

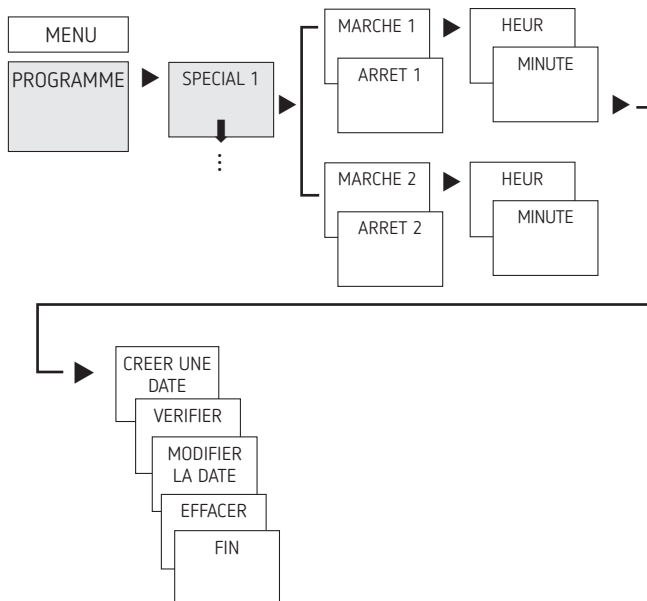
Régler l'activation selon les plages de date.

- Date fixe
- Date fixe chaque année
- Règle libre
- Série de jours fériés (uniquement sur l'application ou OBELISK)

Programme spécial 3

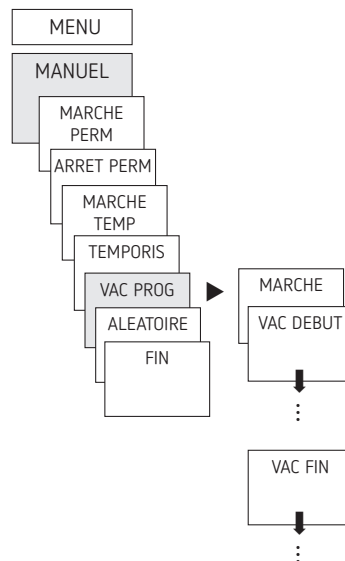
Régler la désactivation selon les plages de date.

- Date fixe
- Date fixe chaque année
- Règle libre
- Série de jours fériés (uniquement sur l'application ou OBELISK)



- Appuyer sur MENU.
- Sélectionner PROGRAMME, confirmer avec OK.
- Sélectionner SPECIAL 1, confirmer avec OK.
- MARCHÉ 1 (pour l'heure d'activation) apparaît.
- Régler la durée d'activation, confirmer avec OK.
- ARRET 1 (pour l'heure de désactivation) apparaît.
- Régler la durée de désactivation souhaitée, confirmer avec OK.
- Répéter la procédure pour MARCHÉ 2 et ARRET 2.

Réglage de la fonction vacances



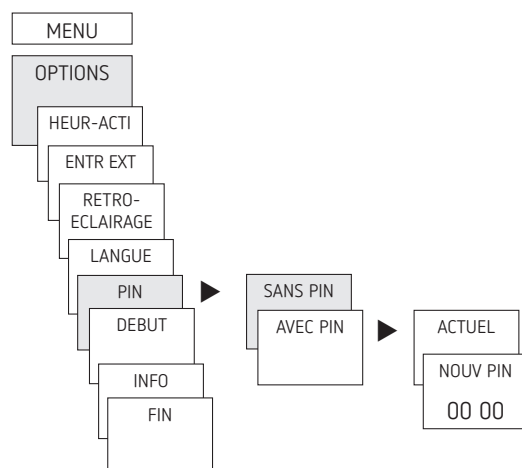
- Appuyer sur MENU.
- Sélectionner MANUEL, confirmer avec OK.
- Sélectionner VAC PROG, confirmer avec OK.
- Sélectionner MARCHÉ, confirmer avec OK.
- Sélectionner VAC DEBUT, confirmer avec OK.
- Saisir ANNEE, MOIS, JOUR, HEUR, confirmer avec OK.
- Sélectionner VAC FIN, confirmer avec OK.
- Saisir ANNEE, MOIS, JOUR, HEUR, confirmer avec OK.

Activation du code PIN

Le code PIN se règle via le menu dans OPTIONS.

① En cas d'oubli du code PIN, contacter l'assistance téléphonique de Theben.

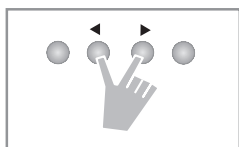
① Préparer le numéro de série.



Réglage de la commutation manuelle ou permanente

La commutation manuelle ou permanente peut être réglée dans le menu MANUEL ou (dans l'affichage automatique) par une combinaison de touches (voir figure).

- Commutation manuelle :
inversion de l'état du canal jusqu'à la prochaine commutation automatique ou programmée.
- Commutation permanente :
tant qu'une commutation permanente (marche ou arrêt) est activée, les horaires de commutation programmés ne sont pas appliqués.



Activation de la commutation manuelle

- Appuyer brièvement sur les deux touches en même temps.

Activation de la commutation permanente

- Appuyer sur les deux touches en même temps pendant 2 s.

Déverrouillage de la commutation manuelle/permanente

- Appuyer sur les deux touches en même temps.

Compteur d'heures de fonctionnement

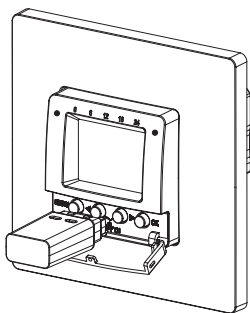
Les heures de fonctionnement du canal (relais) sont affichées et supprimées dans le menu OPTIONS. Si les heures de fonctionnement dépassent la valeur réglée dans le menu Service, cette information est indiquée dans le menu SERVICE.

Exemple : remplacement du dispositif lumineux après 5 000 h.

- Supprimer les heures de fonctionnement ou augmenter la valeur réglée dans Service (par ex. à 10 000 h).

Utilisation de Bluetooth OBELISK top3

Toutes les fonctions peuvent être transmises à l'horloge programmable à l'aide de la carte-mémoire Bluetooth OBELISK top3 (accessoires 9070130).



Copier OBELISK → HEURE

Copie le programme de commutation et au choix tous les réglages de l'horloge programmable (par ex. format de l'heure, etc.) de la carte mémoire sur l'horloge programmable.

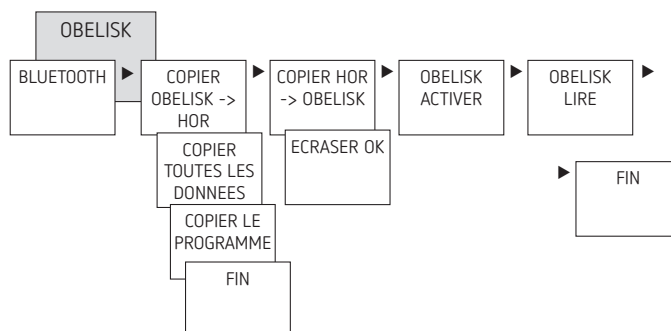
Copier HEURE → OBELISK

Copier tous les programmes de commutation et réglages de l'horloge programmable à la carte mémoire.

Démarrage du programme OBELISK

Reprend tous les horaires de commutation, qui ont été programmés sur la carte mémoire.

Dès que la carte mémoire a été retirée, les horaires de commutations de l'horloge programmable sont à nouveau actifs.



Connexion de l'horloge programmable, de Bluetooth OBELISK top3 et du smartphone (avec l'application)

Les appareils de la gamme top3 peuvent se programmer par le biais d'une application (pour Android, iOS) sur les terminaux mobiles. La communication s'établit par l'intermédiaire de la carte-mémoire Bluetooth OBELISK top3. Des programmes de commutation sont transmis et des ordres de commutation sont directement envoyés à l'appareil.

- Télécharger l'application OBELISK top3 sur App Store ou Google Play.

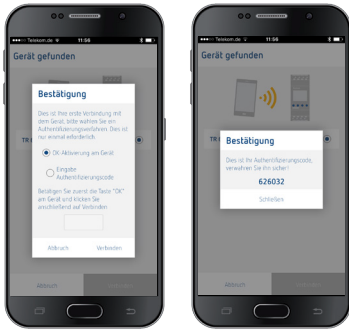


- ① Connexion Bluetooth possible uniquement en mode automatique et non en mode manuel, notamment OPTIONS, etc.

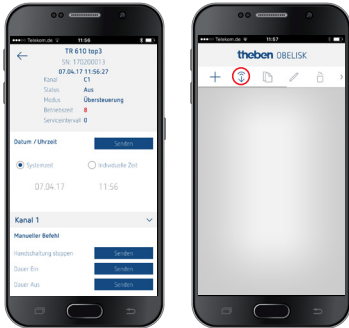
- Ouvrir l'application et l'activer avec une des 3 commandes, c'est-à-dire appuyer sur « Téléchargement » (icône de téléchargement), « Commande manuelle » (icône de main) ou « Envoi de données » (icône de signal).
→ Appareil/liste d'appareils s'affiche à l'écran.



- Appuyer sur « Connecter ».



- Sur l'horloge programmable, appuyer sur OK.
→ Le message BLUETOOTH ACTIF s'affiche.
- Dans les 30 s qui suivent, appuyer sur « Fermer » dans l'application.



Il est désormais possible de créer des projets et de les télécharger vers un autre dispositif.



Réinitialisation de l'horloge programmable

- Appuyer sur les 4 touches simultanément.
→ Il est maintenant de choisir entre PROGRAMMES GARDER et PROGRAMMES EFFACER.

6. Caractéristiques techniques

Tension de service :	230 V CA, +10 % / -15 %
Fréquence :	50 Hz
Veille :	0,4 W
Puissance de commutation max. :	10 A (à 250 V, $\cos \varphi = 1$)
Puissance de commutation :	2 A (à 250 V, $\cos \varphi = 0,6$)
Puissance de commutation min. :	10 mA / 230 V CA 100 mA / 24 V CA/CC
Horaire de commutation minimum :	1 min
Précision de commutation :	À la seconde près
Indice de protection :	IP 20 selon EN 60529
Classe de protection :	II selon EN 60730-1 en cas de montage conforme
Logiciel :	Classe A
Température de service :	-5 °C ... +45 °C

Réserve de marche :	6 ans à +20 °C (sans Bluetooth OBELISK top3)
Précision (typique) :	± 0,25 s/jour (25 °C)
Tension assignée de tenue aux chocs :	4 kV
Degré de pollution :	2
Contact :	Contact à fermeture (μ)
Charge de lampe à incandescence / de lampe halogène :	2 300 W à 25 °C 2 000 W à 35 °C 1 300 W à 45 °C
Charge de lampe fluorescente : non compensée compensée en série : compensée en parallèle :	2 000 VA 2 000 VA 1 300 VA (130 μF)
Lampes fluorescentes (ballasts électroniques) :	1 100 W
Lampes LED (< 2 W) :	50 W
Lampes LED (> 2 W) :	600 W
Bluetooth OBELISK top3 : - Indice de protection : - Température : - Portée :	IP 40 -30 °C ... +55 °C 15 m en champ libre

Nettoyage et entretien

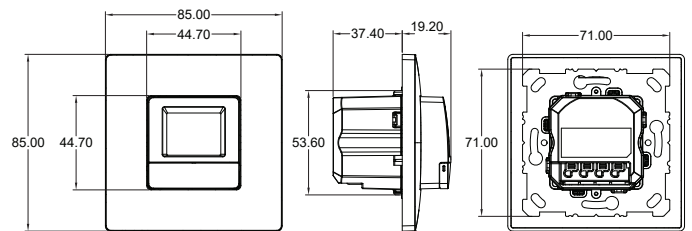
- Nettoyer la surface de l'appareil uniquement avec un chiffon doux et sec.
- N'utiliser aucun produit de nettoyage ni aucun solvant.

Élimination



Éliminer l'appareil séparément des ordures ménagères dans un point de collecte officiel.

7. Plans d'encombrement



8. Contact

Theben AG
Hohenbergstr. 32
72401 Haigerloch
ALLEMAGNE
Tél. +49 7474 692-0
Fax +49 7474 692-150

Assistance téléphonique
Tél. +49 7474 692-369
hotline@theben.de

Adresses, numéros de téléphone, etc.
www.theben.de